

## Jour M

### Thème du jour : La pêche

Es-tu déjà à la pêche? Est-ce que tu as aimé cela?

Si non, est-ce que tu crois que tu aimerais pêcher? Pourquoi?

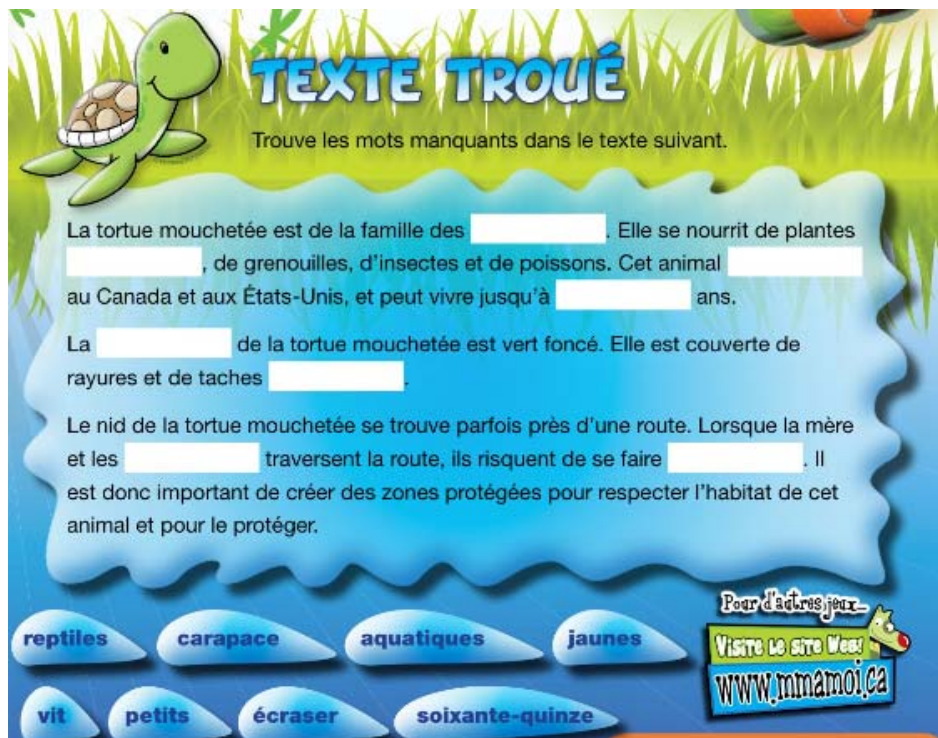
### Lecture

Hyperlien : [Beau petit poisson ... mord à l'hameçon \(Mon Mag à moi, Vol. 10 #3, pp. 8 et 9\)](#)

Questionnement : L'auteur cherche-t-il à t'influencer? Si oui, pourquoi et comment?

### Vocabulaire

#### Texte troué : la tortue



**TEXTE TROUÉ**

Trouve les mots manquants dans le texte suivant.

La tortue mouchetée est de la famille des [ ]. Elle se nourrit de plantes [ ], de grenouilles, d'insectes et de poissons. Cet animal [ ] au Canada et aux États-Unis, et peut vivre jusqu'à [ ] ans.

La [ ] de la tortue mouchetée est vert foncé. Elle est couverte de rayures et de taches [ ].

Le nid de la tortue mouchetée se trouve parfois près d'une route. Lorsque la mère et les [ ] traversent la route, ils risquent de se faire [ ]. Il est donc important de créer des zones protégées pour respecter l'habitat de cet animal et pour le protéger.

reptiles    carapace    aquatiques    jaunes

vit    petits    écraser    soixante-quinze

Pour d'autres jeux -  
Visite le site Web  
[www.mmamoi.ca](http://www.mmamoi.ca)

Solution à la fin du document.



## Activité amusante

### L'avalanche de mots

Matériel : Montre ou chronomètre

Déroulement : Le joueur désigné a exactement 1 minute pour dire le plus grand nombre de mots possible commençant par la lettre annoncée.

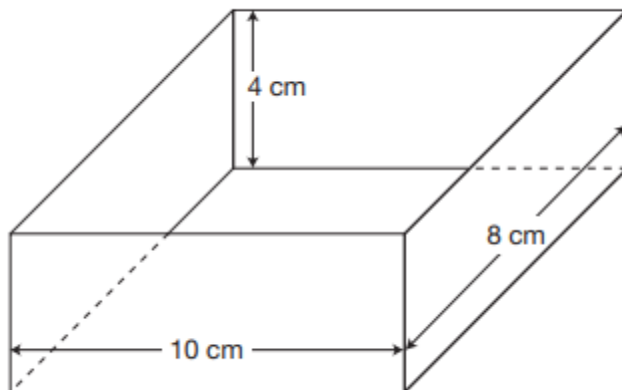
Le parent s'occupe du chronométrage, tandis que le parent ou le ou les autres joueurs comptent les mots. Les noms propres sont interdits et, bien entendu, le même mot ne peut servir deux fois.

Le meneur de jeu propose ainsi, tour à tour, une lettre différente à chaque joueur. Le joueur qui trouve le plus de mots gagne le concours.

## Mathématique

### Le récipient d'Adrien

Adrien verse de l'eau dans ce récipient. Il croit qu'avec 250 ml d'eau le récipient sera rempli exactement aux trois quarts.

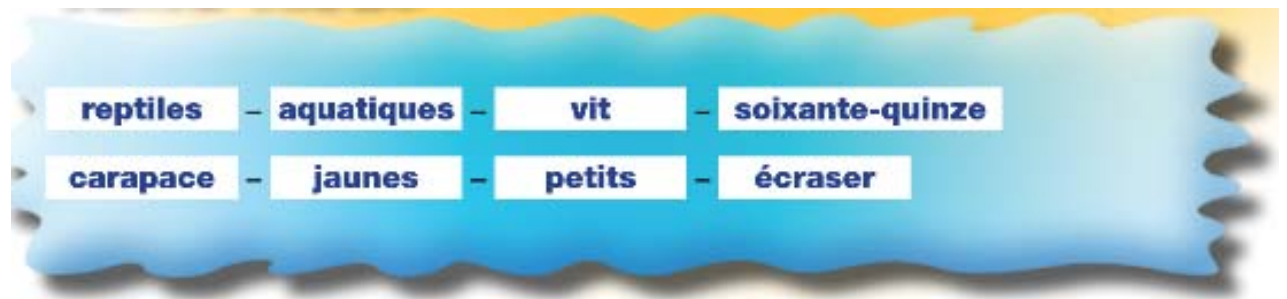


Détermine si Adrien a raison.

Montre ton travail.



Solution





Conseil scolaire public  
du Nord-Est de l'Ontario